

## Filtre autocuratitoare cu comanda automata sau manuala

Filtrele din seriile **FTA** sunt proiectate si realizate conform criteriilor de robustete, simplitate in utilizare si fiabilitate specifice produselor NOBEL, garantand o filtrare micrometrica eficace a apei.

Sunt filtre cu racorduri filetate de la 3/4" la 2" si debite de pana la 15 m<sup>3</sup>/h

Capul si colierul de inchidere sunt din bronz cromat, paharul din material plastic Trogamid T transparent, iar cartusul filtrant din otel inoxidabil.

Curatarea filtrului se face prin inversarea fluxului de apa prin simpla deschidere a liniei de golire si fara a intrerupe alimentarea cu apa filtrata; cartusul este invaluit de apa in contracurent, care indeparteaza impuritatile retinute trimitand-le la golire. Pentru curatarea cartusului filtrant sunt suficiente o cantitate minima de apa si un interval de timp foarte scurt.

## MODELE DISPONIBILE



### FTA (filtre semiautomate)

Filtrele sunt echipate cu o vana cu sfera pe evacuare; deschiderea manuala a vanei provoaca inversarea fluxului de apa in interiorul filtrului.

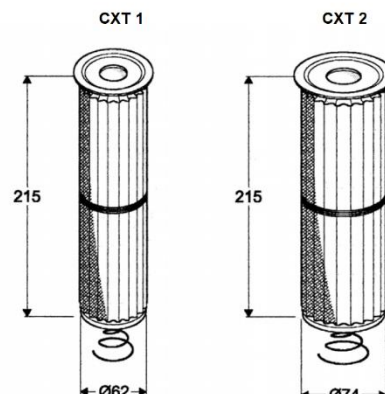


### FTA/E (filtre automate)

Filtrele sunt echipate cu o electrovana comandata de un programator electronic (FTA-A sau FTA-DP), a carei deschidere duce la inversarea fluxului de apa.

Cartusele filtrante CXT cu care sunt prevazute filtrele FTA sunt realizate dintr-o sita plisata din otel inoxidabil AISI 304, fixata prin sudura in puncte pe un cadru suport, de asemenea din otel inoxidabil.

Avantajul principal al acestor cartuse consta in durata de viata practic nelimitata. In plus, solutia constructiva adoptata asigura o suprafata filtranta mult marita, ceea ce garanteaza o capacitate de acumulare ridicata si intervale de mentenanta extinse.



## PROGRAMATOARE DISPONIBILE

### FTA-A (programator electronic de timp)

Spalarea inversa poate fi programata la intervale regulate de timp (7 zile / 24 de ore), cu un maxim de 3 regenerari pe zi.

### FTA-DP (programator electronic functie de diferenta de presiune sau de timp)

Programatorul **FTA-DP** poate comanda pana la 3 filtre, instalate in paralel. Modelul **FTA-DP7**, o versiune extinsa a acestuia, poate comanda pana la 7 filtre instalate in paralel.

Pornirea spalarii inverse este determinata pe baza diferentei de presiune relevate de doi senzori din otel inoxidabil. Spalarea inversa se poate programa si functie de timp, la intervale regulate (7 zile / 24 de ore), cu un maxim de 3 regenerari pe zi.

Programatorul permite sa se modifice in orice moment setarile privind pornirea spalarii inverse sau differentialul de presiune.

Pe afisajul programatorului apar urmasorii parametri:

- valoarea curenta a presiunii la intrare
- valoarea curenta a presiunii la iesire
- valoarea curenta a diferentei de presiune
- valoarea maxima setata pentru  $\Delta p$
- numarul filtrului aflat in spalare inversa (daca este in curs) cu indicarea timpului trecut si a timpului limita setat.

### CARACTERISTICI TEHNICE GENERALE

Pierdere de presiune la debit maxim		0,2 bar
Presiune de lucru	<b>FTA</b>	2 - 16 bar
	<b>FTA/E</b>	2 - 10 bar
Temperatura de lucru		5-50°C
Alimentare electrica	<b>FTA/A</b>	220 V / 50 Hz / 20 W
	<b>FTA/E</b>	220 V / 50 Hz / 30 W

### FTA-A



FTA-A (mm) 110 x 170 x 100(h)

### FTA-DP



FTA-DP (mm) 300 x 250 x 140 (h)

### CARACTERISTICI TEHNICE & DIMENSIUNI

model	racorduri intrare/iesire	debit max.	filtrare	A	B	C	D	masa neta, kg
		$m^3/h$	$\mu m$	mm	mm	mm	mm	
<b>FTA 050</b>	3/4"	<b>3,5</b>	50 (100*)	193	430	510	20	3,3
<b>FTA 070</b>	1"	<b>4</b>	50 (100*)	193	430	510	20	3,3
<b>FTA 090</b>	1 1/4"	<b>5,5</b>	50 (100*)	200	445	530	20	3,7
<b>FTA 120</b>	1 1/2"	<b>10</b>	50 (100*)	154	495	580	25	4,8
<b>FTA 180</b>	2"	<b>15</b>	50 (100*)	154	495	580	25	4,8

