

Sunt filtre cu nisip cuarțos, cu spalare automata in contracurent a stratului filtrant, pentru indepartarea particulelor solide in suspensie ce produc turbiditatea apei. Mediul filtrant consta in mai multe straturi de nisip cuarțos selectionat de tip sferoidal, cu granulatii diferite, si un strat superior de antracit. Spre deosebire de straturile filtrante traditionale, forma sferica a fiecărei graunte de nisip evita spargerea picaturilor de apa, facilitand curgerea si ducand la o filtrare mai buna, chiar in cazul unor viteze liniare mai mari. Mediile filtrante sunt regenerare printr-o spalare inversa cu apa, ce se realizeaza automat la intervale prestabilite de timp sau in functie de pierderea de presiune prin filtru, conform automatizarii modelului respectiv (FCD/FT sau FCD/F-DP) Functionarea filtrelor este gestionata de o automatizare electronica computerizata cu microprocesor ce permite programarea diferitelor faze ale regenerarii este programabila, pentru a adecva functionarea echipamentului la aplicatia specifica si a optimiza consumurile de apa pentru regenerare. La toate modelele regenerarea poate fi comandata si manual, in orice moment, fara a se modifica programările salvate in memoria programatorului si independent de acestea (functionare semiautomata).

Grupul hidraulic ce controleaza regenerarea este constituit din 5 vane fluturo cu servomotor cu actionare pneumatica cu dublu efect, interconectate printr-un colector din otel zincat montat pe partea frontala a filtrului. Vanele fluturo, la randul lor, sunt comandate de 4 electrovane pilot, cu posibilitatea comenzii manuale in absenta alimentarii electrice.

Toate materialele utilizate sunt non-toxice si admise pentru contactul cu apa potabila. Coloanele sunt realizate din otel carbon acoperit la interior cu rasini epoxidice de uz alimentar aplicate ulterior sablării (gradul SA3 conform scarii suedeze); la exterior, acoperirea este realizata in ciclu poliuretanic anti-acid, aplicat de asemenea ulterior sablării; recipientul include sistemul de distributie cu difuzoare din polipropilena, guri de vizitare, manometre de control. Vanele fluturo au corpul din fonta, in vreme ce partile ce se afla in contact cu apa sunt realizate din otel inoxidabil AISI316 (discul si axul) si din EPDM (mansonul). Masele filtrante sunt aprobate pentru uz alimentar.

Toate modelele sunt disponibile si in versiunea cu racorduri separate pentru apa de filtrat si apa pentru spalare inversa.

MODELE SI AUTOMATIZARI DISPONIBILE

FCD/FT - Filtrul include un panou de comanda cu programator electronic computerizat (micro PLC) care permite programarea frecventei regenerarilor functie de **timp** (1 – 7 zile, 24 h, max. trei regenerari pe zi).

FCD/F-DP - Filtrul include un panou de comanda cu programator electronic computerizat (micro PLC), precum si doi senzori de presiune care activeaza regenerarea la atingerea pragului de Δp presetat. In acelasi timp, este posibila si programarea regenerarii pe baza unor intervale regulate de timp (1 – 7 zile, 24 h, max. trei regenerari pe zi).

Versiunea DUAL - Programatoarele versiunii DUAL pot gestiona functionarea a doua filtre avand aceleasi caracteristici ca cele descrise mai sus, instalate in paralel si functionand in acelasi timp. Regenerarea are loc succesiv, mai intai la unul din filtre, la ora programata, iar apoi, cu o intarziere reglabila, la al doilea. La modelele DP, regenerarea poate fi declansata si de senzorii de presiune ce detecteaza pierderea de presiune pe colectoarele de intrare si iesire ale celor doua filtre.

Programatorul filtrului afiseaza urmatoorii parametri:

- valoarea curenta a presiunii la intrare (numai F-DP)
- valoarea curenta a presiunii la iesire (numai F-DP)
- valoarea curenta a diferentei de presiune (numai F-DP)
- valoarea maxima setata pentru diferenta de presiune (numai F-DP)
- faza regenerarii (daca este in curs) cu indicarea timpului scurs si a timpului limita setat



FILTRE AUTOMATE CU NISIP CUARTOS (DUAL MEDIA)

FCD/F

Este disponibil, de serie, un contact liber de potential pentru semnalizarea la distanta a regenerarii in curs (utilizabil, de exemplu, pentru comanda unei pompe sau a altui dispozitiv). Este de asemenea posibil sa se inhibe pornirea regenerarii cu ajutorul unui contact extern liber de potential.

O baterie tampon permite conservarea in memorie a datelor programate, chiar si in lipsa alimentarii electrice.

Caracteristici tehnice

MODEL	Debit, m ³ /h			Consum apa spalare inversa (l)	Racorduri	Strat filtrant			
	nominal	max	spalare inversa			Nisip cuarzos (kg)			Antracit (kg)
						0.4÷0.7 mm	1.0÷2.0 mm	2.0÷3.0 mm	
FCD 25/F	13	26	20	6500	DN65	400	200	150	150
FCD 30/F	16	32	24	8000	DN80	500	250	175	175
FCD 40/F	20	40	30	10000	DN80	600	300	200	200
FCD 45/F	23	46	35	11500	DN80	700	350	250	250
FCD 50/F	27	53	40	13500	DN100	825	400	300	300
FCD 60/F	31	62	46	15500	DN100	950	500	350	350
FCD 70/F	35	70	53	17500	DN100	1100	550	400	400
FCD 80/F	40	80	60	20000	DN100	1250	650	450	450
FCD 100/F	50	100	75	25000	DN100	1600	800	575	575
FCD 125/F	60	90	90	30000	DN125	2000	1000	700	700
FCD 150/F	76	125	114	38000	DN150	2400	1200	900	800

Viteza liniara la debitul nominal: 20 m³/m²/h - Viteza liniara la debitul maxim: 40 m³/m²/h

Presiune de lucru	FCD 25 ÷ 60	1,5÷8 bar
	FCD 70 ÷ 150	1,5÷6 bar
Temperatura de lucru	5÷40 °C	
Alimentare electrica	220 V/50 Hz/50 W	
Grad de protectie panou de comanda	IP65	
Alimentare pneumatica de serviciu	5÷7 bar	

FILTRAREA PRIN STRATURI DE NISIP CUARTOS: PRINCIPIUL DE FUNCTIONARE

Filtrarea prin straturi de nisip cuarzos este un proces mecanic ce permite inlaturarea particulelor solide (de dimensiuni mici) din apa, ameliorandu-i astfel caracteristicile organoleptice.

Procesul de filtrare NU modifica nicio alta caracteristica fizica sau chimica a apei.

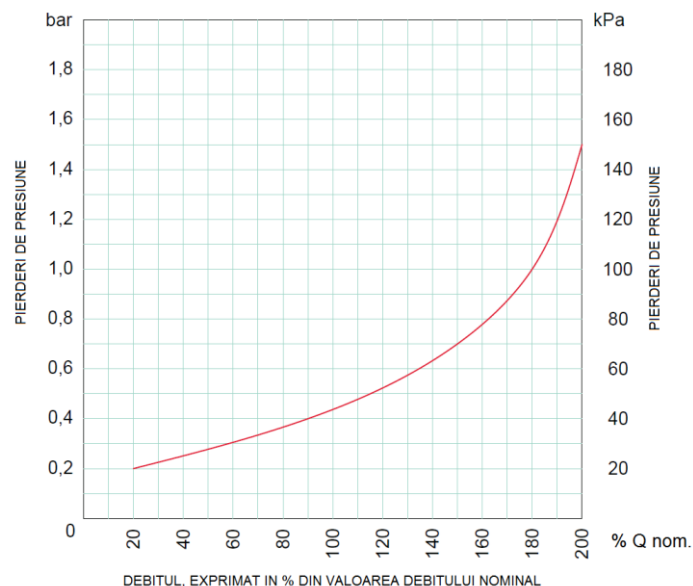
Cu cat viteza debitului de apa prin patul filtrant este mai mica cu atat procesul de filtrare este mai bun.

In timpul procesului, pe masura ce stratul filtrant retine mai multe suspensii solide filtrarea devine tot mai buna datorita faptului ca particulele astfel retinute vor juca acelasi rol ca si stratul filtrant. In acelasi timp, datorita acestui fapt, pierderea de sarcina in interiorul filtrului creste.

Pierderea de sarcina maxima admisa este de 1 bar, dupa care este necesara spalarea inversa a stratului filtrant. Rolul spalarii inverse este de a reface eficienta patului filtrant, inlaturand particulele solide retinute in timpul functionarii. Aceasta se realizeaza cu ajutorul unui debit stabilit de apa ce strabate stratul filtrant. De obicei se utilizeaza termenul „regenerare” pentru a indica o faza de spalare inversa urmata de o faza de spalare a mediului filtrant (clatire). Filtrele **FCD/F** permit programarea efectuarii automate a regenerarii.

Pentru o buna functionare a filtrului, spalarea inversa trebuie realizata inainte ca pierderea de sarcina sa atinga valoarea de 1 bar. De aceea, la filtrele cu comanda de timp, se recomanda sa se seteze un timp limita de functionare, care sa corespunda atingerii unei pierderi de presiune de 0,6÷0,7 bar.

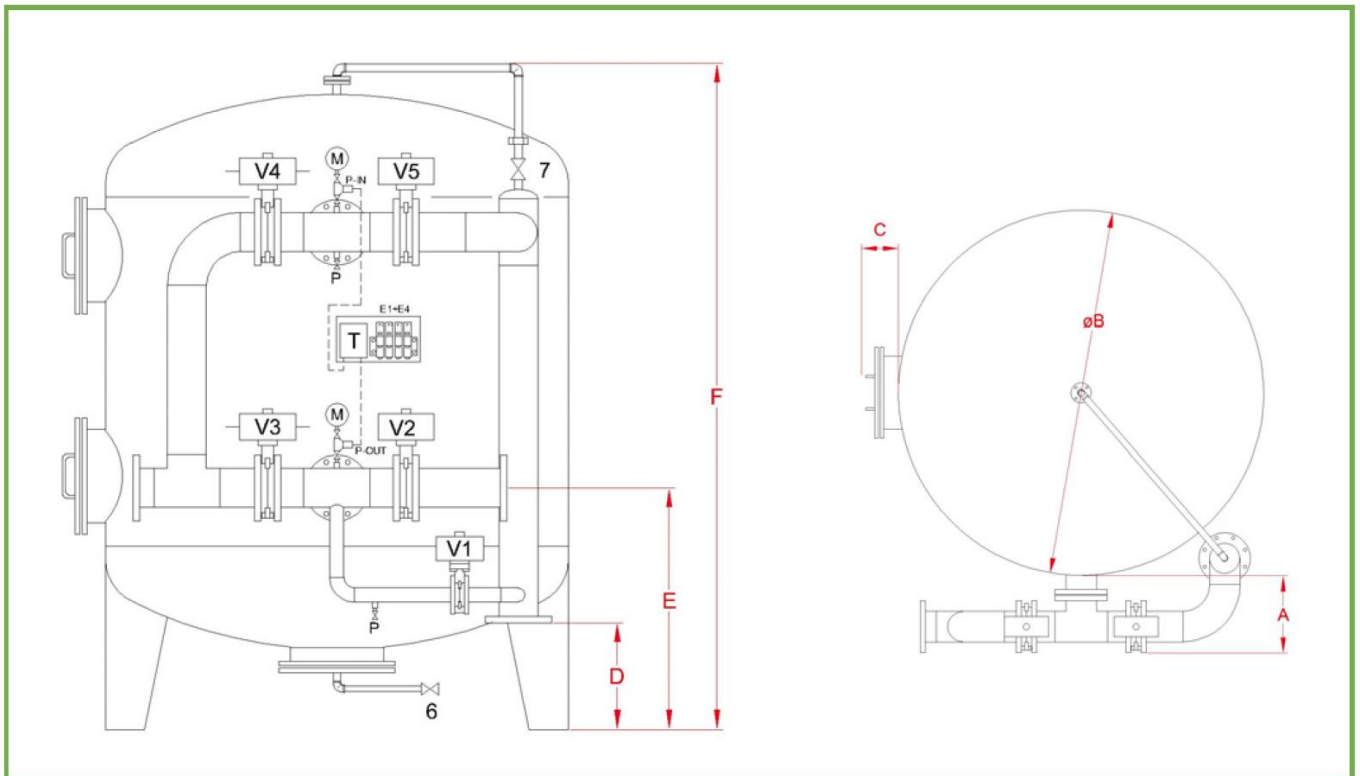
Se sugereaza ca, in orice caz, sa se programeze efectuarea unei regenerari o data la fiecare 7 zile. In timpul regenerarii (cu exceptia fazei de spalare finala), furnizarea de apa (nefiltrata) este intrerupta prin intermediul unei vane fluturo instalate pe linia de iesire. Graficul alaturat prezinta pierderile de sarcina prin filtrele cu nisip cuarzos **FCD/F** in bar si kPa, la diverse debite, exprimate in % din debitul maxim de referinta.



Dimensiuni si mase

MODEL	A, mm	ØB, mm	C, mm	D, mm	E, mm	F, mm	Masa neta, kg(*)
FCD 25/F	310	900	200	200	700	2300	1350
FCD 30/F	360	1000	200	200	750	2350	1650
FCD 40/F	360	1100	200	200	800	2400	1990
FCD 45/F	360	1200	200	200	800	2450	2270
FCD 50/F	410	1300	200	300	850	2500	2700
FCD 60/F	410	1400	200	300	900	2550	3090
FCD 70/F	410	1500	200	300	950	2600	3520
FCD 80/F	410	1600	200	300	1000	2700	4100
FCD 100/F	460	1800	200	300	1000	2800	5280
FCD 125/F	460	2000	200	400	1050	2900	6360
FCD 150/F	510	2200	200	450	1050	2900	7570

(*) masa neta la expeditie



La toate modelele, pentru a facilita transportul, instalarea si montajul, masele filtrante sunt livrate ambalate separat, umplerea coloanelor urmand a fi facuta pe santier, cu ajutorul kit-ului de incarcare inclus in furnitura.