

# STATII AUTOMATE DE DEDURIZARE AS/CT – AS/CV – AS/C METER

**Sunt statii automate de dedurizare, cu comanda electronica a regenerarii functie de timp, volum sau timp/volum.**

Aceste echipamente au fost proiectate si pot fi utilizate pentru tratarea atat a apei potabile, cat si a celei cu destinatie tehnologica. Toate materialele utilizate sunt non-toxice si admise pentru contactul cu apa potabila, fiind conforme Directivelor Europene **89/109 – 90/128 – 2002/72**: coloana este realizata din rasini poliesterice ranforsate cu fibra de sticla, masa cationica (specifica pentru uz alimentar) are o capacitate de schimb ridicata si nu influenteaza negativ gradul de potabilitate al apei, rezervorul de saramura este din polietilena atoxica anti-soc.

Automatizarea integrala include vana de comanda a regenerarii, cu 5 faze (spalare inversa, aspiratie saramura si spalare lenta, limpezire, refacere saramura, functionare) si programatorul cu vizualizarea functiilor si programarilor.

Un by-pass special incorporat in vana de comanda permite furnizarea de apa (nededurizata) chiar si in timpul regenerarii. Fac exceptie modelele AS/C METER, la care furnizarea de apa in timpul regenerarii este intrerupta.

Functionarea sistemului este condusa de catre un programator electronic **CI**, de ultima generatie, cu automatizare computerizata integrala cu microprocesoare. Acesta permite sa se programeze urmatoarele modalitati de functionare si de actionare a regenerarii:

- functie de **timp**: la o ora din zi si cu o frecventa programate, de la una la 28 de zile (**AS/CT**).
- functie de **timp/volum**: dupa ce a fost furnizat un volum de apa presetat, dar numai in la ora programata sau, in cazul in care nu se atinge volumul setat, la ora si in ziua programate (**AS/CV**).
- functie de **volum**: imediat dupa atingerea volumului presetat, indiferent de ora (**AS/C METER**)

Programatorul **CI** permite de asemenea:

- ✓ **Pornirea de la distanta a regenerarii**
- ✓ **Inhibarea pornirii regenerarii de la distanta**
- ✓ **Alarma rezerva sare**
- ✓ **Semnalizarea regenerarii in curs** (contact liber de potential, la cerere)
- ✓ **Controlul productiei de clor** (dezinfectarea rasinilor)
- ✓ **Elaborarea de date statistice** (numar de regenerari efectuate, volume de apa tratata, orele si zilele ultimelor regenerari efectuate).



Afisajul programatorului vizualizeaza in continuu ora si ziua curente si volumele de apa tratata disponibile (numai la modelele cu comanda de volum); in plus, in timpul regenerarii sunt afisate diferitele faze ce se succed, impreuna cu timpul ramas pana la incheierea fiecărei faze.

Durata diferitelor faze ale ciclului de regenerare este de asemenea programabila, pentru a permite adecvarea functionarii statiei la aplicatia specifica si optimizarea consumurilor de apa pentru regenerare.

Programatorul este alimentat la tensiune joasa (15 V c.c.), prin intermediul unui transformator incorporat in alimentator.

Statiile de dedurizare **AS/C**, ca de altfel toate celelalte statii de dedurizare **NOBEL**, sunt dispuse pentru instalarea dispozitivului CL90i sau CL180i, in functie de model, pentru regenerarea autodezinfecanta a masei cationice. **In acest fel, ele sunt intrutotul conforme normativelor europene privind tratamentul apei potabile.**

Modelele 1" si 1¼"



emitor de impulsuri incorporat

Modelele 1½" si 2"



debitmetru extern

**Functionare semiautomata** - In orice moment, independent de programările facute, este posibil sa se actioneze manual regenerarea, prin simpla apasare a unui buton. Regenerarea se va realiza automat, iar sistemul isi va relua functionarea normala programata.

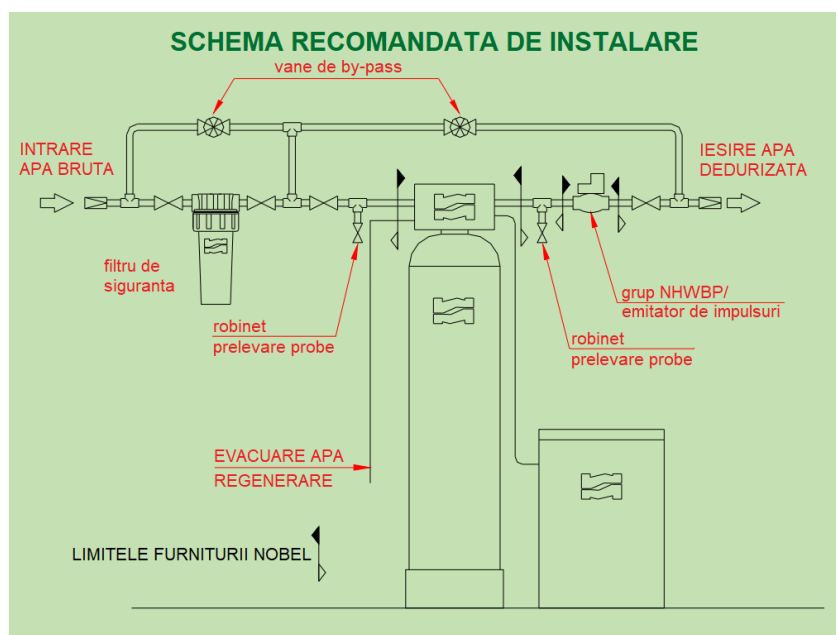
## STATII DE DEDURIZARE: PRINCIPIUL DE FUNCTIONARE

Dedurizarea este procesul prin care se elimina calciul si magneziul (duretea) din apa. Aceste doua elemente, impreuna cu prezenta bicarbonatilor, sunt principala cauza a depunerilor in interiorul instalatii termice sau casnice (sistem de incalzire, masini de spalat etc.) si pot interfera cu o serie de alte produse in anumite procese industriale.

Procesul de dedurizare se realizeaza in mod normal prin trecerea apei prin straturi de rasini de schimb ionic. Rasinile continute in coloane schimba ionii de sodiu ( $\text{Na}^+$ ) cu care sunt incarcate cu ionii de calciu si magneziu ( $\text{Ca}^{++}$  si  $\text{Mg}^{++}$ ) din apa de tratat. Drept urmare, apa dedurizata va fi lipsita de calciu si magneziu, avand in schimb un continut mai ridicat de sodiu.

Cand rasinile sunt "epuizate", ele sunt pline de ioni de calciu si magneziu ( $\text{Ca}^{++}$  si  $\text{Mg}^{++}$ ) in timp ce continutul de ioni de sodiu ( $\text{Na}^+$ ) necesari pentru schimb este sarac. Aceasta duce la necesitatea regenerarii rasilor. Regenerarea inseamna refacerea incarcaturii de ioni de sodiu ( $\text{Na}^+$ ) a masei cationice; acestia se gasesc in clorura de sodiu ( $\text{NaCl}$ ), cunoscuta si drept sare de bucatarie, si care este utilizata ca regenerant. In timpul regenerarii are loc un schimb invers intre ionii de sodiu ( $\text{Na}^+$ ) si cei de calciu si magneziu ( $\text{Ca}^{++}$  si  $\text{Mg}^{++}$ ) acumulati, care sunt eliminati in timpul fazei de spalare. Echipamentul prepara automat saramura din sarea ( $\text{NaCl}$ ) introdusa in rezervorul respectiv sub forma de granule sau tablete.

In functie de legislatia locala, in multe tari, apa potabila destinata consumului uman trebuie sa aiba o duritate reziduala, nu mai mica decat o anumita valoare [in Italia, de exemplu, aceasta valoare este de  $15^\circ\text{Fr}$ , iar in Romania de  $5^\circ\text{dH}$  (aproximativ  $9^\circ\text{Fr}$ )]. Pentru a indeplini cerintele acestor regulamente, este necesar ca apa dedurizata de statia de dedurizare (care are duritatea practic nula) sa fie amestecata partial cu apa netratata (amestecul se face cu ajutorul unei linii speciale de by-pass).



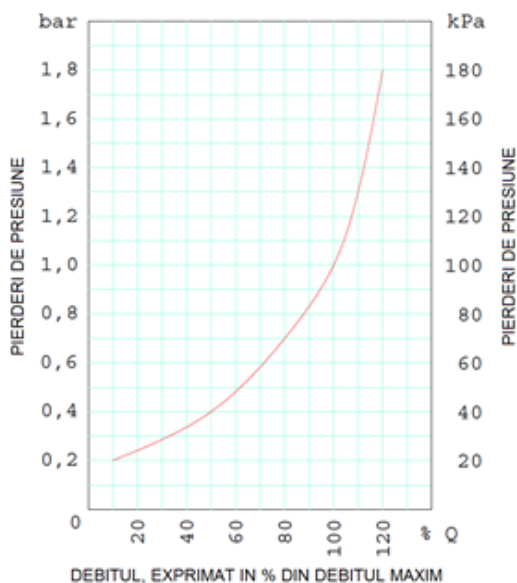
## CARACTERISTICI TEHNICE

Model	debit max. m <sup>3</sup> /h	capacitate ciclica m <sup>3</sup> x °Fr	continut rasini l	consum sare kg/ciclu	racorduri
AS 90	1,6	90	15	2,25	1"
AS 150	2,4	150	25	3,75	1"
AS 210	2,8	210	35	5,25	1"
AS 300	3,2	300	50	7,50	1"
AS 450	4,1	450	75	11,25	1"
AS 600	4,5	600	100	15,00	1"
AS 800	5,0	800	130	19,50	1 ¼"
AS 1050	5,0	1050	175	26,25	1 ¼"
AS 1055	11,0	1050	175	26,25	1 ½"
AS 1345	5,0	1350	225	33,75	1 ¼"
AS 1350	12,0	1350	225	33,75	1 ½"
AS 1355	15,0	1350	22	33,75	2"
AS 1950	12,0	1950	325	48,75	1 ½"
AS 1955	16,0	1950	325	48,75	2"
AS 3000	18,0	3000	500	75,00	2"
AS 4300	20,0	4300	72	108,00	2"

Presiune de lucru:	2,0 ÷ 8,6 bar (200 ÷ 860 kPa)
Temperatura de lucru:	5 ÷ 40°C (41 ÷ 104°F)
Alimentare electrica:	220 V 50/60 Hz 10 W
Tensiune de functionare:	15 V c.c. (transformator incorporat)

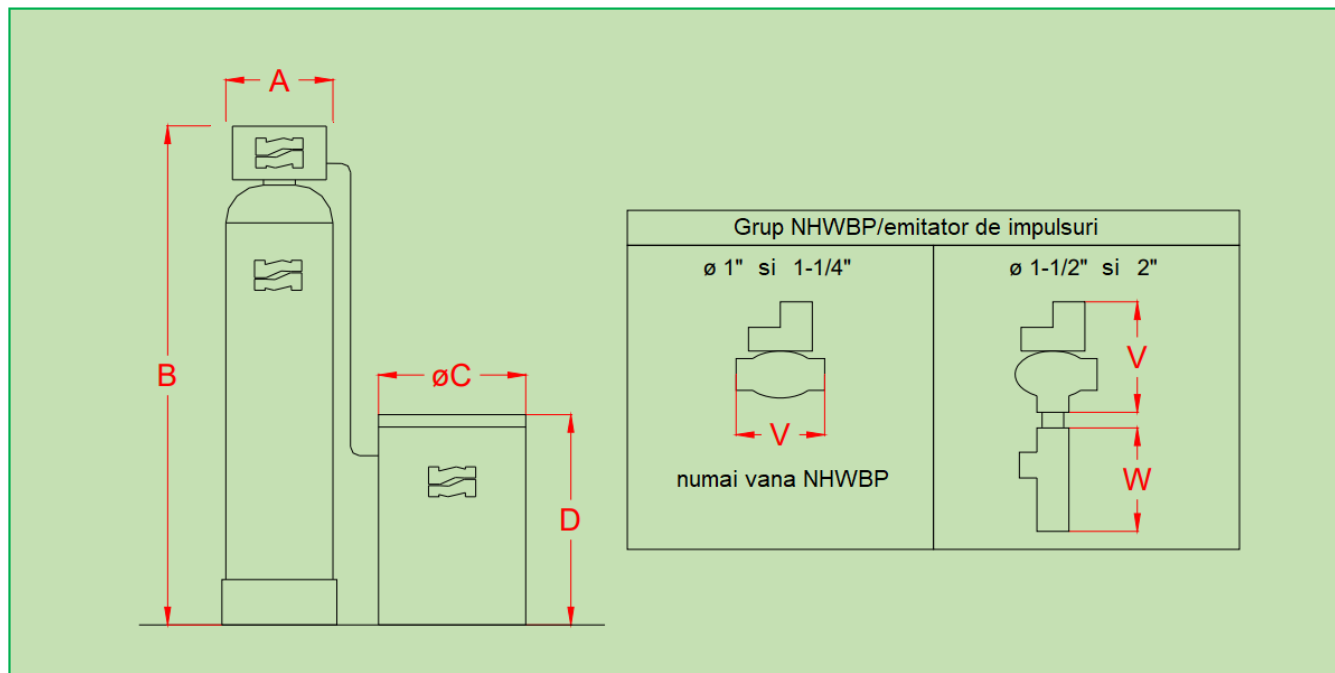
**NOTA:** La modelele **AS 1050÷AS 4300**, pentru a facilita transportul, instalarea si montajul, rasinile schimbatoare de ioni sunt livrate ambalate separat, umplerea coloanelor urmand a fi facuta pe santier, cu ajutorul kit-ului de incarcare inclus in furnitura.



Debitul maxim al statiilor de dedurizare **NOBEL** trebuie considerat ca o valoare de referinta, la care pierderea de presiune prin statia de dedurizare este de 1 bar. Debite mai mari decat aceasta valoare duc la o crestere exponentiala a pierderilor de presiune.

Graficul alaturat prezinta pierderile de sarcina prin statiile de dedurizare **AS** in bar si kPa, la diverse debite, exprimate in % din debitul maxim de referinta.

# AS/CT – AS/CV – AS/C METER STATII AUTOMATE DE DEDURIZARE



## DIMENSIUNI (mm) & MASE

Model	A	B	øC	D	W (*)	V (**)	I (***)	kg (****)
AS 90	250	1150	500	700	--	1550	100	35
AS 150	250	1400	500	700	--	1550	100	45
AS 210	300	1400	600	700	--	1650	100	55
AS 300	300	1650	600	800	--	1650	150	75
AS 450	350	1650	600	800	--	1750	150	105
AS 600	350	1950	600	800	--	1750	150	140
AS 800	400	1950	600	1100	--	1850	200	170
AS 1050	460	2000	700	1100	--	2300	300	210
AS 1055	460	2000	700	1100	205	2300	300	210
AS 1345	540	2000	700	1100	--	2450	300	270
AS 1350	540	2000	700	1100	205	2450	300	270
AS 1355	540	2150	700	1100	310	2450	300	270
AS 1950	610	2150	700	1100	205	2600	300	340
AS 1955	610	2300	700	1100	310	2600	300	370
AS 3000	760	2550	800	1100	310	3050	520	550
AS 4300	920	2550	1000	1100	310	3400	850	800

(\*) numai modelele AS/CV si AS/C METER Ø 1½" si 2"

(\*\*) numai modelele AS/C METER

(\*\*\*) capacitatea rezervorului de saramura

(\*\*\*\*) masa la expeditie