

## AKL TPZ TCK

Sunt pompe dozatoare electromagnetice cu membrana controlate electronic (cu debit reglabil, constant sau proportional).

Aceste noi pompe dozatoare, de ultima generatie, se disting printr-o fiabilitate ridicata si prin utilizarea unor solutii tehnice inovatoare. Modelele digitale (TPZ si TCK) sunt dotate cu un panou de comanda electronic montat chiar pe pompa, cu afisaj luminos avand posibilitatea de selectie a instructiunilor in 6 limbi, si permit introducerea unei parole de acces in vederea protejarii datelor programate. Toate setarile si reglajele se fac prin intermediul tastaturii digitale; in plus, este disponibil un contact liber de potential pentru a semnaliza la distanta situatiile de alarma si o intrare pentru a inhiba de la distanta functionarea pompei.

Modelul AKL, cu reglare analogica, reprezinta solutia cea mai simpla si fiabila pentru dozarea cu debit constant.



**Date constructive:** Carcasa este realizata din polipropilena ranforsata cu fibre de sticla, grad de protectie electrica IP65, cu capac transparent si inchidere cu suruburi, pentru a evita atingerea accidentala a comenzilor. Utilizarea tehnologiei EFT (Elastomer Free Technology) a permis eliminarea oricarui contact al elastomerilor cu lichidele. Membranele si scaunele acestora, realizate din PTFE, permit dozarea tuturor chimicalelor NOBEL destinate tratarii apei; pentru dozarea altor produse recomandam sa consultati Departamentul Tehnic NOBEL.

Pompele pot fi montate pe perete sau pe un plan orizontal (deci inclusiv direct pe rezervor), datorita suportului special cu care sunt furnizate. Un conector special permite modificarea conexiunilor electrice fara a fi nevoie sa se decupleze pompa din instalatie. Toate pompele sunt furnizate impreuna cu fittingurile si furtunele de aspiratie si injectie, filtru si sorb, racord de injectie demontabil ce poate fi curatat, suruburi si dibluri pentru fixarea pe perete sau pe rezervorul de stocare. Gama de accesorii mai include senzori de curgere, vane de dezaerisire, intrerupatoare magnetice de nivel, programatoare electronice de timp.

#### Pompe dozatoare seria AKL

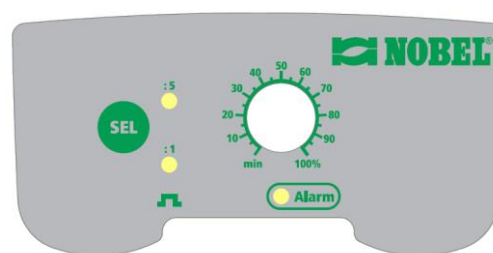
Pompe dozatoare cu debit constant reglabil, cu reglare analogica de la 1 la 100%. Predispuise pentru conectarea unui intrerupator magnetic de nivel.

#### Pompe dozatoare seria TPZ

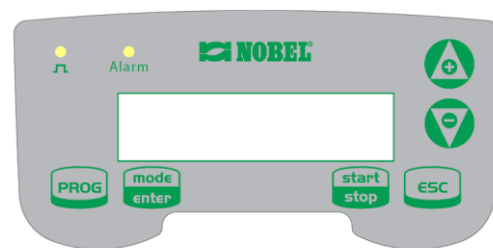
Pompe dozatoare cu debit proportional comandate de un debitmetru cu emitator de impulsuri sau de semnal in curent 0/4-20 mA; pompa poate functiona si cu debit constant sau cu comanda temporizata. Toate setarile se realizeaza digital, cu ajutorul tastaturii si a afisajului. Predispuise pentru conectarea unui intrerupator magnetic de nivel si a unui senzor de debit.

#### Pompe dozatoare seria TCK

Pompe dozatoare cu debit constant temporizat, cu posibilitatea setarii a pana la 10 programe saptamanale independente; este posibil de asemenea sa se programeze volumul si durata fazei de dozare, intervalul de timp dintre doua faze succesive si eventuale intarzieri de pornire. Toate setarile se realizeaza digital, cu ajutorul tastaturii si a afisajului. Predispuise pentru conectarea unui intrerupator magnetic de nivel si a unui senzor de debit.



AKL



TPZ - TCK

AKL TPZ TCK

POMPE DOZATOARE		500				603				800				803			
Model		0,4	0,8	1,2	1,5	4	5	6	8	7	10	15	18	20	25	40	54
Debit maxim	l/h																
Contrapresiune	bar	20	16	10	6	12	10	8	2	12	10	5	1	5	4	2	1
Frecventa maxima	imp/min.	120				160				300				300			
Racord injectie	∅	3/8" - 1/2"								1/2"							
Masa neta	kg	2								3							
dimensiuni (lxadxh)	mm	120x145x230												120x150x230			
Curent mediu/de varf	VA	13/90								24/90							
Temperatura de lucru	°C	-10°C...+40°C															
Alimentare electrica	V/Hz	110-220 / 50-60															
Viscozitate maxima lichid	cps	40															
Grad de protectie	IP	65															

ACCESORII

**Debitmetre cu emitor de impulsuri seria CD:** Debitmetre pentru apa rece cu turbina cu jet multiplu, cu cadran uscat; inclusiv cap emitor de impulsuri (4 impulsuri/litru), cu citire directa a m<sup>3</sup> de apa. Corp din bronz cu racorduri filetate (1/2"-2").

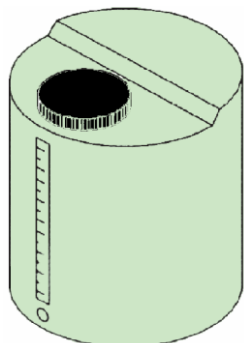
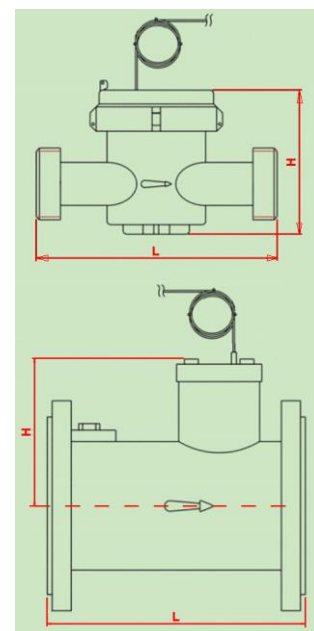
**Debitmetre cu emitor de impulsuri seria CW:** Debitmetre pentru apa rece tip Woltmann, cu cadran uscat; inclusiv cap emitor de impulsuri, cu citire directa a m<sup>3</sup> de apa. Corp din fonta cu racorduri cu flanse (DN65 – DN200).

DEBITMETRE CU EMITATOR DE IMPULSURI							
Model		CD403	CD405	CD407	CD410	CD420	CD430
Racorduri		1/2"	3/4"	1"	1 1/4"	1 1/2"	2"
Debit nominal	m <sup>3</sup> /h	1,5	2,5	3,5	5	10	15
Debit minim	m <sup>3</sup> /h	0,06	0,1	0,14	0,24	0,4	1,2
Frecventa impulsuri	imp/l	4					
Masa neta	kg	1,5	2	3	3	5	5
Dimensiuni (LxH)	mm	110x80	130x80	260x130	260x130	300x170	300x190

Model		CW060	CW080	CW100	CW125	CW150	CW200	
Racorduri		DN65	DN80	DN100	DN125	DN150	DN200	
Debit nominal	m <sup>3</sup> /h	25	40	60	100	150	250	
Debit minim	m <sup>3</sup> /h	2	3,2	4,8	8	12	20	
Frecventa impulsuri	imp/l	0,01			0,001			
Masa neta	kg	13,5	14,5	18	22	32	46	
Dimensiuni (LxH)	mm	200x150	225x170	250x180	250x190	300x170	350x200	

Pmax = 16 bar, t max = 30°C (la cerere sunt disponibile versiunile HT, pana la 90°C)



**Rezervoare de stocare seria SL**

Rezervoare de stocare din polietilena anti-soc, gradate, cu capac cu tilet pentru umplere; permit fixarea directa a pompelor dozatoare cu ajutorul suportului special inclus in furnitura acestora. Capacitati de la 50 la 1000 litri.

REZERVOARE DE STOCARE								
Model		SL 50	SL 100	SL 150	SL 250	SL 300	SL 500	SL 1000
Capacitate	litri	50	100	150	250	300	500	1000
∅xH	mm	400x460	460x640	480x860	600x870	670x950	760x1200	1100x1230
Masa neta	kg	3	5	8	9	12	18	25

**SFL:** senzor de debit pentru verificarea trecerii efective a lichidului dozat. Numai pentru pompele cu reglare digitala TPZ si TCK.

**PDT:** programator electronic de timp saptamanal pentru pompe dozatoare AKL si TPZ; furnizat preasamblat si interconectat cu pompa dozatoare.

**LEV4:** intrerupator magnetic de nivel pentru oprirea pompei dozatoare atunci cand rezervorul de stocare este gol sau pentru semnalizarea la distanta a alarmei relative.